

---

**PL** INSTRUKCJA MONTAŻU PANELI SUFITOWYCH PIONOWYCH CELL – **CECV-4**, 1600 x 400 mm

---

**EN** CELL VERTICAL CEILING PANEL INSTALLATION INSTRUCTIONS – **CECV-4**, 1600 x 400 mm

---

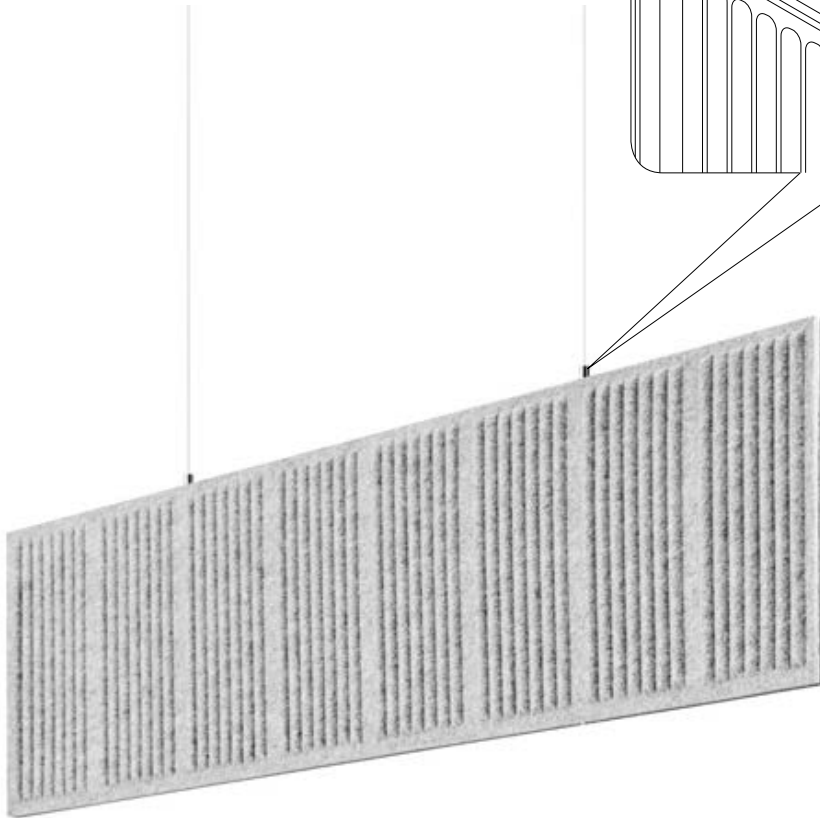
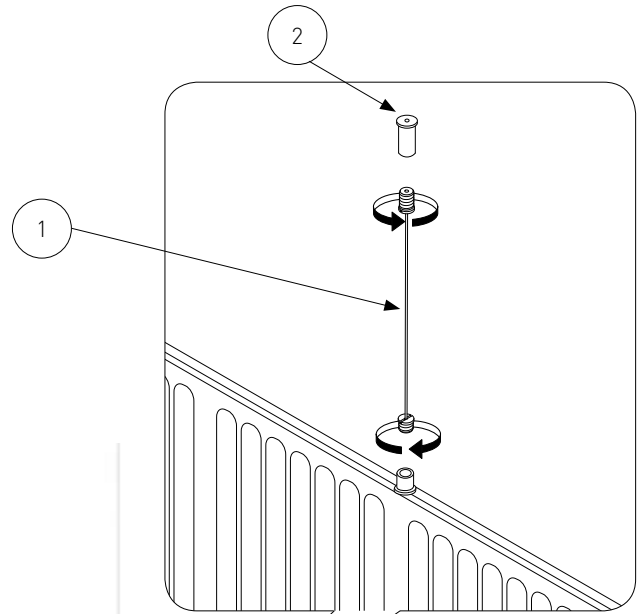
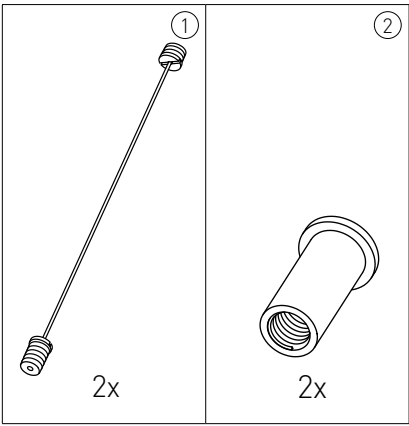
**DE** MONTAGEANLEITUNG FÜR VERTIKALE DECKENSEGEL CELL – **CECV-4**, 1600 x 400 mm

---

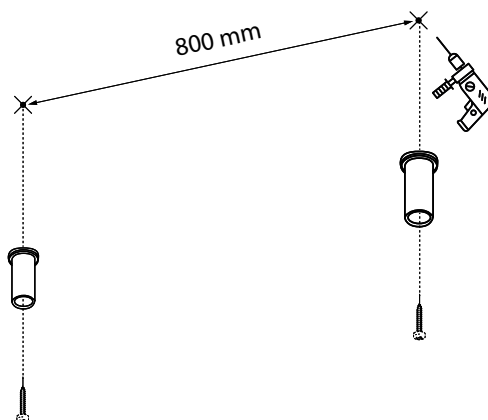
**RU** ИНСТРУКЦИЯ ПО МОНТАЖУ НАШКАФНЫХ ПАНЕЛЕЙ CELL – **CECV-4**, 1600 x 400 мм

---

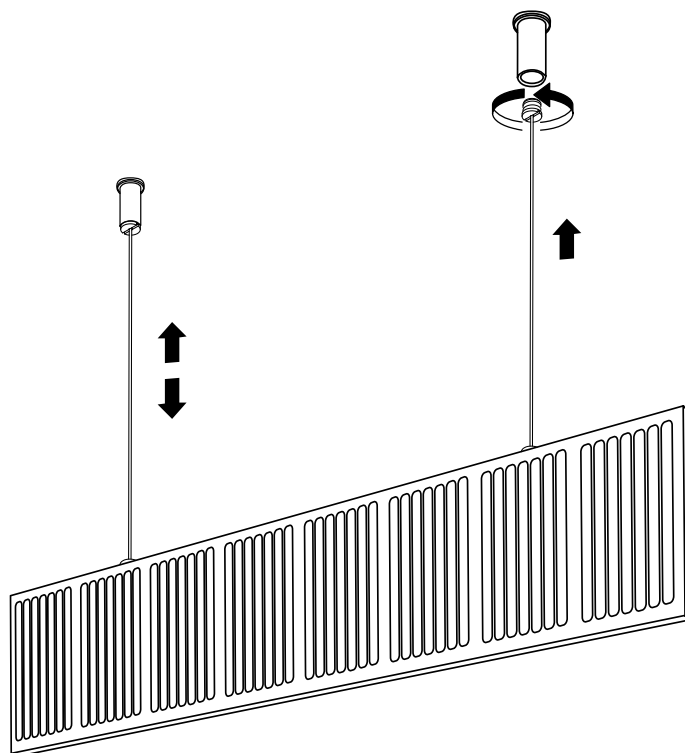




1



2



**PL** DODATKOWE INFORMACJE

Przed przystąpieniem do montażu panelu należy przygotować otwory w suficie oraz dobrać odpowiednie mocowanie z uwzględnieniem wagi podwieszanych elementów. Do montażu paneli niezbędne są dwie osoby z uwagi na wagę, wielkość produktu oraz konieczność precyzyjnego montażu. Po zamocowaniu produktu należy wypoziomować panel za pomocą linek. Waga produktu – 3,28 kg.

**EN** ADDITIONAL INFORMATION

Before installing the panel, it is necessary to prepare the holes in the ceiling and to choose an appropriate mounting taking into account the weight of the suspended elements. Two people are required to install the panels due to the weight, size of the product and the need for precise installation. Upon installation, the panel should be levelled with the wires. Product weight – 3.28 kg.

**DE** ZUSÄTZLICHE INFORMATIONEN

Vor Beginn der Montage sind Öffnungen in die Decke zu bohren und entsprechende Befestigungsmittel unter Berücksichtigung des Gewichts der zu montierenden Teile zu wählen. Aufgrund der Produktgröße und der notwendigen Präzision bei der Befestigung der Paneele an der Wand ist die Montage der Deckensegel immer von zwei Personen durchzuführen. Nach Befestigung der Deckensegel sind sie mittels ihrer Seile auszurichten. Produktgewicht – 3,28 kg.

**RU** ДОПОЛНИТЕЛЬНАЯ ИНФОРМАЦИЯ

Прежде чем приступить к монтажу панелей необходимо подготовить отверстия в потолке и подобрать соответствующие крепления с учетом веса монтируемых элементов. Монтаж панелей должны выполнять два человека, что обусловлено габаритами продукта и необходимостью его прецизионного крепления. После монтажа продукта выровнять панель по горизонтали при помощи тросиков. Вес продукта: 3,28 kg.

---

**PL** INSTRUKCJA MONTAŻU PANELI SUFITOWYCH PIONOWYCH CELL – **CECV-8**, 1600 x 800 mm

---

**EN** CELL VERTICAL CEILING PANEL INSTALLATION INSTRUCTIONS – **CECV-8**, 1600 x 800 mm

---

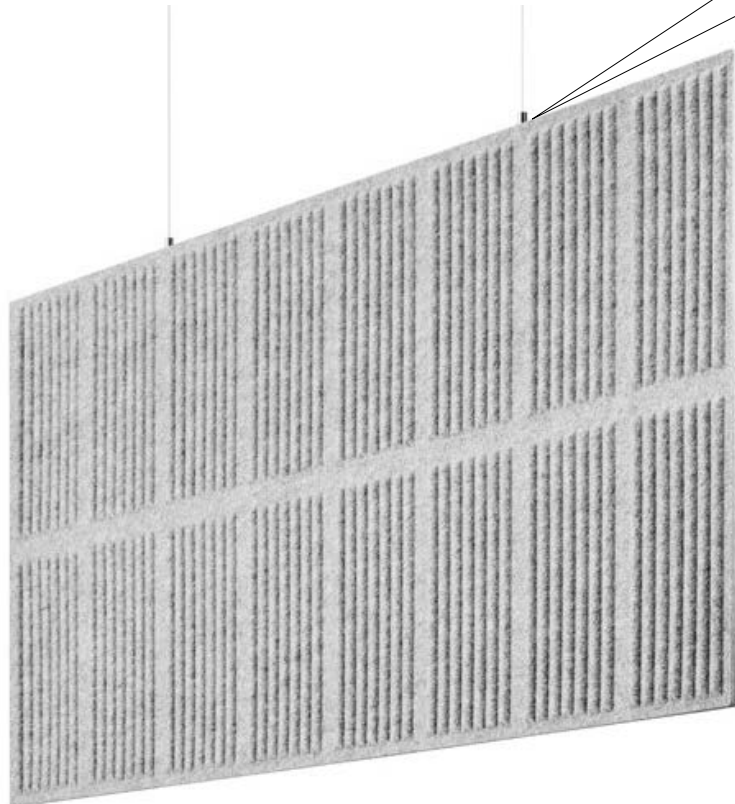
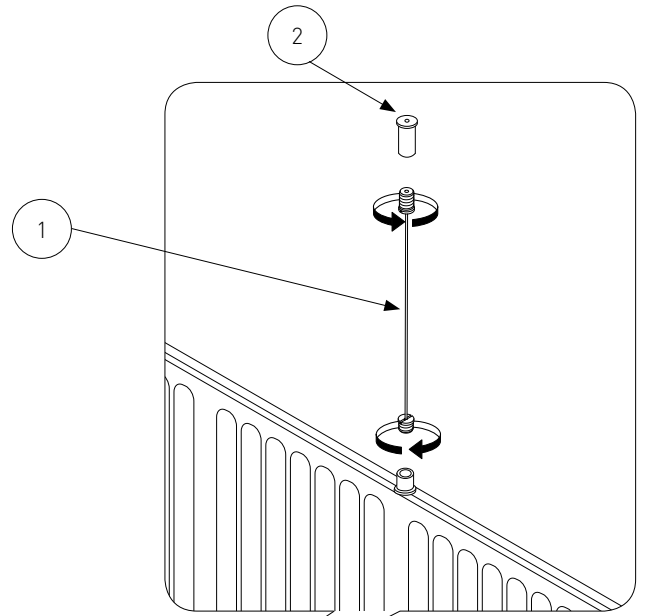
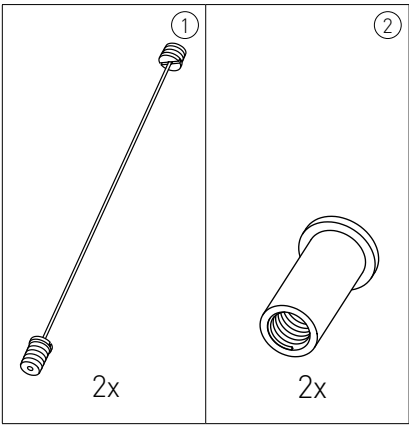
**DE** MONTAGEANLEITUNG FÜR VERTIKALE DECKENSEGEL CELL – **CECV-8**, 1600 x 800 mm

---

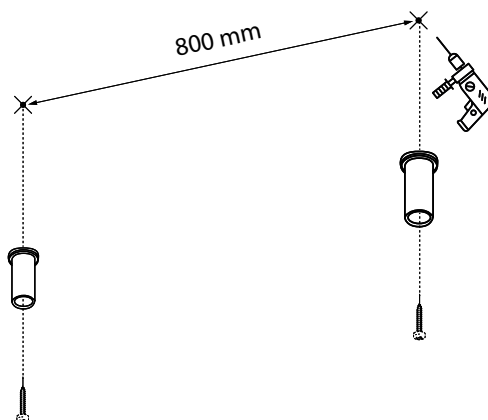
**RU** ИНСТРУКЦИЯ ПО МОНТАЖУ НАШКАФНЫХ ПАНЕЛЕЙ CELL – **CECV-8**, 1600 x 800 мм

---

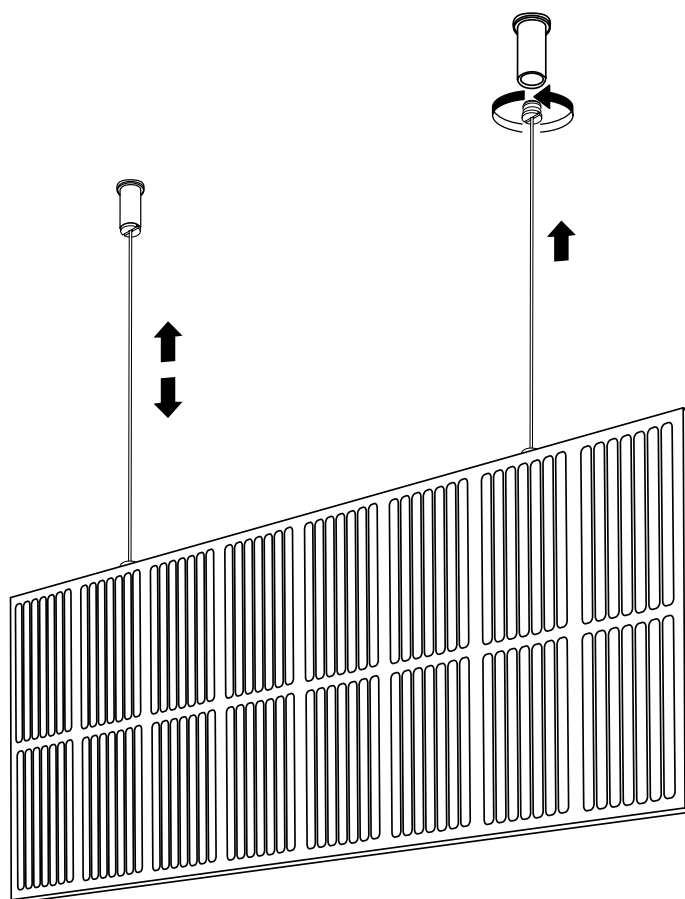




1



2



**PL** DODATKOWE INFORMACJE

Przed przystąpieniem do montażu panelu należy przygotować otwory w suficie oraz dobrać odpowiednie mocowanie z uwzględnieniem wagi podwieszanych elementów. Do montażu paneli niezbędne są dwie osoby z uwagi na wagę, wielkość produktu oraz konieczność precyzyjnego montażu. Po zamocowaniu produktu należy wypoziomować panel za pomocą linek. Waga produktu – 6,44 kg.

**EN** ADDITIONAL INFORMATION

Before installing the panel, it is necessary to prepare the holes in the ceiling and to choose an appropriate mounting taking into account the weight of the suspended elements. Two people are required to install the panels due to the weight, size of the product and the need for precise installation. Upon installation, the panel should be levelled with the wires. Product weight – 6,44 kg.

**DE** ZUSÄTZLICHE INFORMATIONEN

Vor Beginn der Montage sind Öffnungen in die Decke zu bohren und entsprechende Befestigungsmittel unter Berücksichtigung des Gewichts der zu montierenden Teile zu wählen. Aufgrund der Produktgröße und der notwendigen Präzision bei der Befestigung der Paneele an der Wand ist die Montage der Deckensegel immer von zwei Personen durchzuführen. Nach Befestigung der Deckensegel sind sie mittels ihrer Seile auszurichten. Produktgewicht – 6,44 kg.

**RU** ДОПОЛНИТЕЛЬНАЯ ИНФОРМАЦИЯ

Прежде чем приступить к монтажу панелей необходимо подготовить отверстия в потолке и подобрать соответствующие крепления с учетом веса монтируемых элементов. Монтаж панелей должны выполнять два человека, что обусловлено габаритами продукта и необходимостью его прецизионного крепления. После монтажа продукта выровнять панель по горизонтали при помощи тросиков. Вес продукта: 6,44 kg.