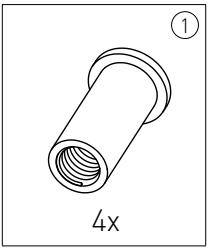

PL INSTRUKCJA MONTAŻU PANELI SUFITOWYCH LED – **CELH-L-8 /LED** 1600 x 800 mm

EN CEILING LED PANEL INSTALLATION INSTRUCTIONS – **CELH-L-8 /LED** 1600 x 800 mm

DE MONTAGEANLEITUNG FÜR LED-DECKENSEGEL – **CELH-L-8 /LED** 1600 x 800 mm

RU ИНСТРУКЦИЯ ПО МОНТАЖУ ПОТОЛОЧНЫХ ПАНЕЛЕЙ LED – **CELH-L-8 /LED** 1600 x 800 мм

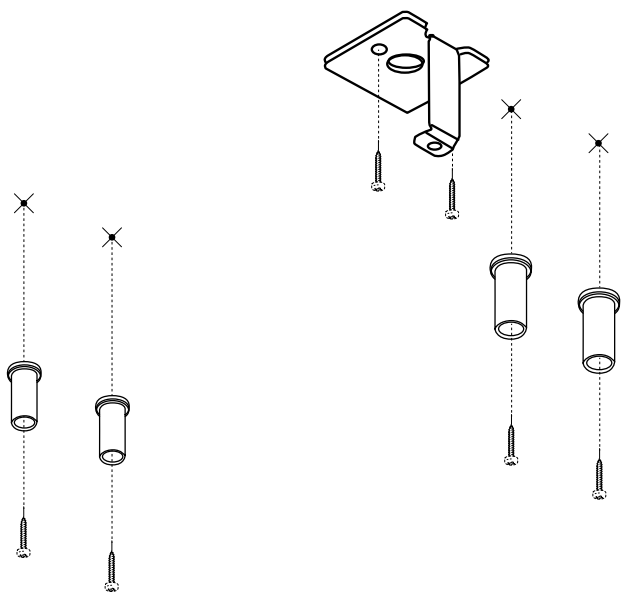




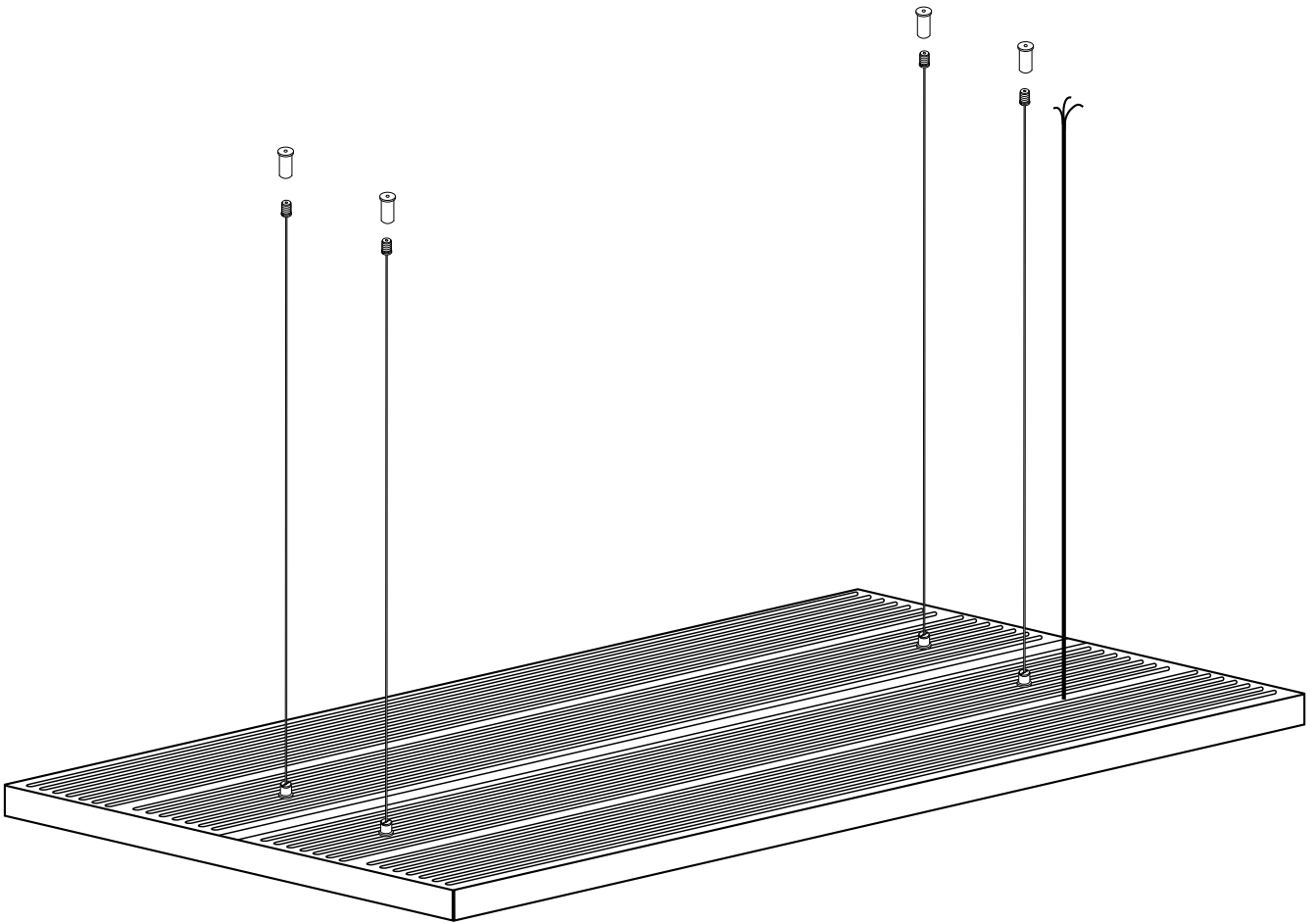
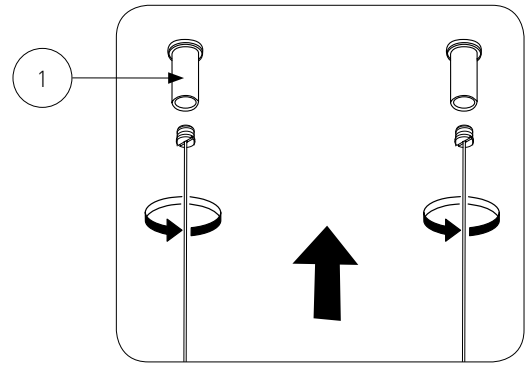
1



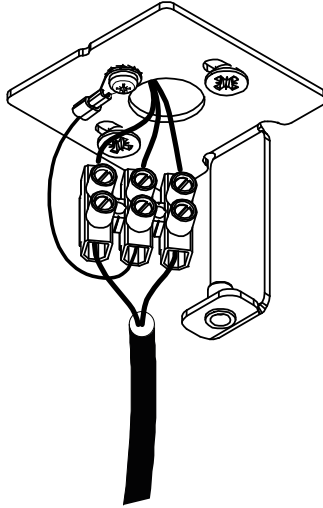
2



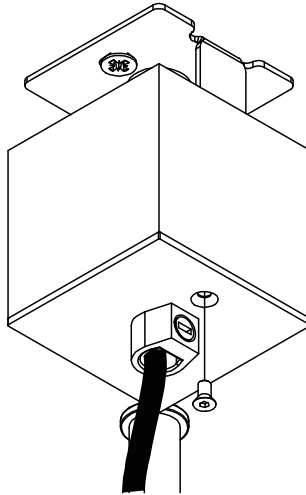
3



4



5



PL DODATKOWE INFORMACJE

Montaż lamp akustycznych musi zostać wykonany przez uprawnionego elektryka zgodnie z instrukcją montażu i lokalnymi wymaganiami bezpieczeństwa dotyczącymi opraw oświetleniowych. Zabrania się montowania oprawy w przypadku stwierdzenia jakiegokolwiek uszkodzenia elementów montażowych lub elektrycznych. Waga produktu – 15,00 kg.

EN ADDITIONAL INFORMATION

The installation of acoustic lamps must be carried out by a qualified electrician in accordance with the installation instructions and local safety requirements concerning light fittings. It is forbidden to install light fittings if any damage is found on the mounting or electrical components. Product weight - 15.00 kg.

DE ZUSÄTZLICHE INFORMATIONEN

Die Montage von LED Deckensegeln ist von einer qualifizierten Elektrofachkraft gemäß der Montageanleitung und den örtlichen Sicherheitsvorschriften betreffend Leuchten durchzuführen. Sollten Montageelemente oder die elektrischen Komponenten beschädigt sein, darf die Leuchte nicht montiert werden. Produktgewicht – 15,00 kg.

RU ДОПОЛНИТЕЛЬНАЯ ИНФОРМАЦИЯ

Монтаж акустических ламп должен выполнять квалифицированный электрик, следуя указаниям инструкции по монтажу, и с соблюдением требований местного законодательства по безопасности в области осветительной арматуры. Запрещено выполнять монтаж светильников в случае обнаружения каких-либо повреждений монтажных или электрических элементов. Вес продукта: 15,00 кг.

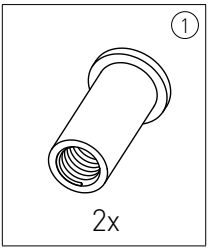
PL INSTRUKCJA MONTAŻU PANELI SUFITOWYCH LED – **CELV-4/LED** 1600 x 400 mm

EN CEILING LED PANEL INSTALLATION INSTRUCTIONS – **CELV-4/LED** 1600 x 400 mm

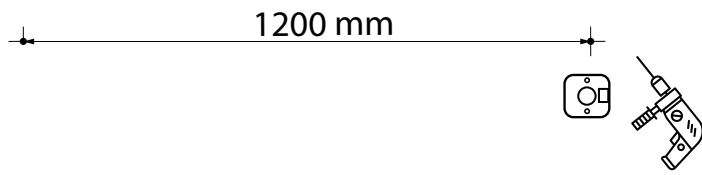
DE MONTAGEANLEITUNG FÜR LED-DECKENSEGEL – **CELV-4/LED** 1600 x 400 mm

RU ИНСТРУКЦИЯ ПО МОНТАЖУ ПОТОЛОЧНЫХ ПАНЕЛЕЙ LED – **CELV-4/LED** 1600 x 400 мм

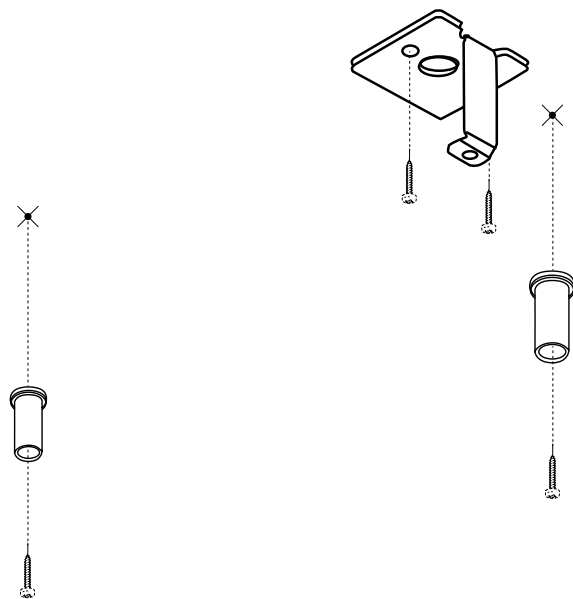




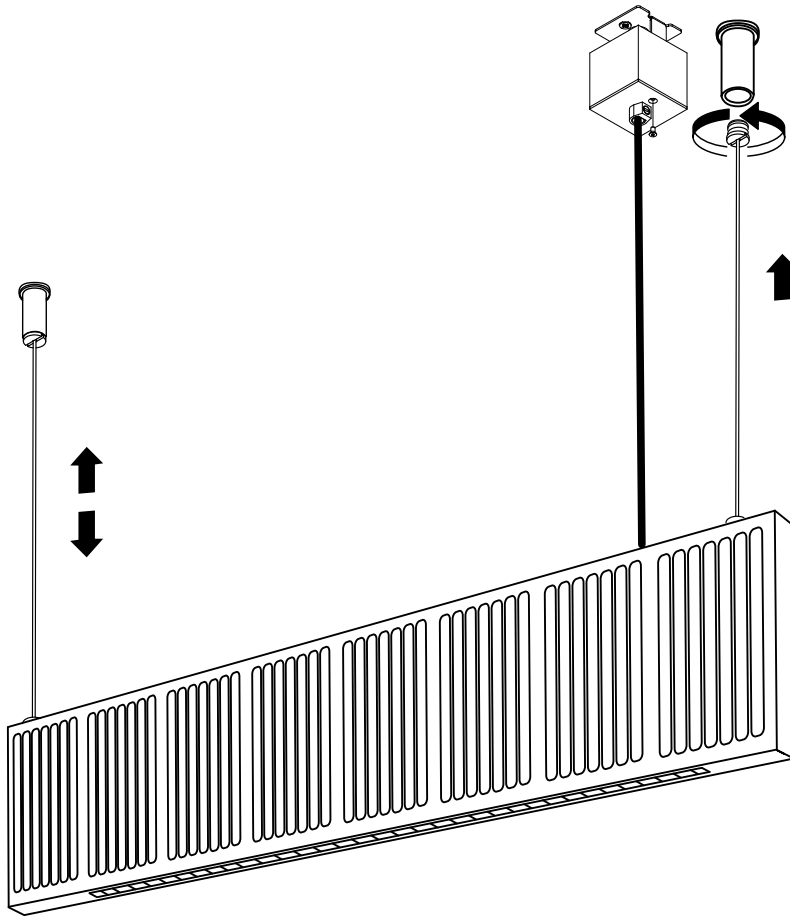
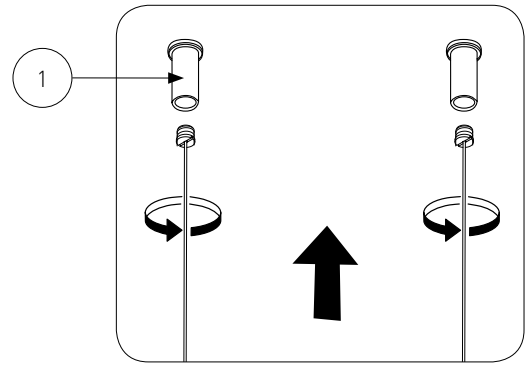
1



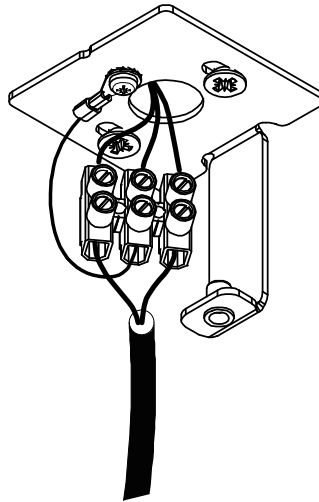
2



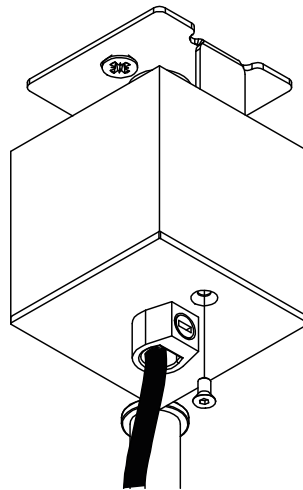
3



4



5



PL DODATKOWE INFORMACJE

Montaż lamp akustycznych musi zostać wykonany przez uprawnionego elektryka zgodnie z instrukcją montażu i lokalnymi wymaganiami bezpieczeństwa dotyczącymi opraw oświetleniowych. Zabrania się montowania oprawy w przypadku stwierdzenia jakiegokolwiek uszkodzenia elementów montażowych lub elektrycznych. Waga produktu – 7,50 kg.

EN ADDITIONAL INFORMATION

The installation of acoustic lamps must be carried out by a qualified electrician in accordance with the installation instructions and local safety requirements concerning light fittings. It is forbidden to install light fittings if any damage is found on the mounting or electrical components. Product weight - 7.50 kg.

DE ZUSÄTZLICHE INFORMATIONEN

Die Montage von LED Deckensiegeln ist von einer qualifizierten Elektrofachkraft gemäß der Montageanleitung und den örtlichen Sicherheitsvorschriften betreffend Leuchten durchzuführen. Sollten Montageelemente oder die elektrischen Komponenten beschädigt sein, darf die Leuchte nicht montiert werden. Produktgewicht – 7,50 kg.

RU ДОПОЛНИТЕЛЬНАЯ ИНФОРМАЦИЯ

Монтаж акустических ламп должен выполнять квалифицированный электрик, следуя указаниям инструкции по монтажу, и с соблюдением требований местного законодательства по безопасности в области осветительной арматуры. Запрещено выполнять монтаж светильников в случае обнаружения каких-либо повреждений монтажных или электрических элементов. Вес продукта: 7,50 кг.