

---

**PL** INSTRUKCJA MONTAŻU PANELI ŚCIENNYCH ECLIPSE – **ECW-1**, 400 x 400 mm

---

**EN** ECLIPSE WALL PANEL INSTALLATION INSTRUCTIONS – **ECW-1**, 400 x 400 mm

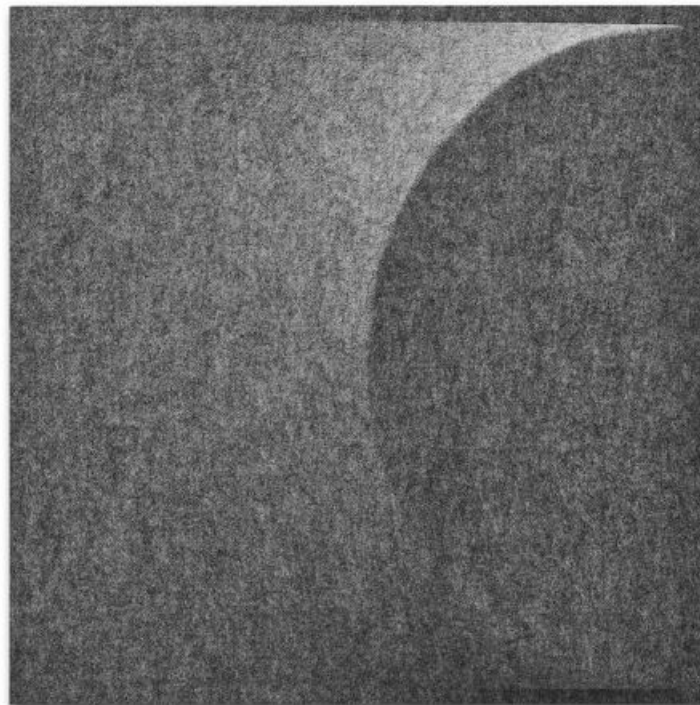
---

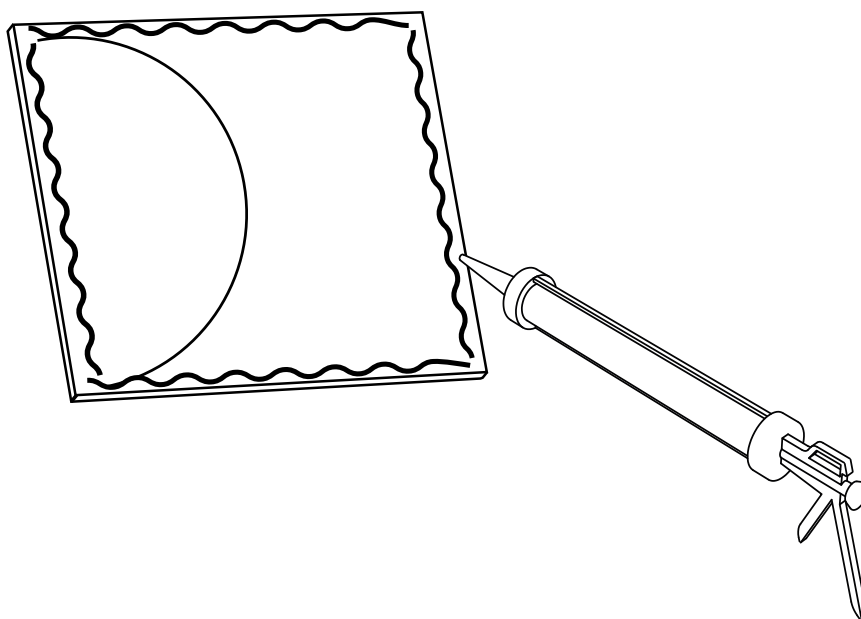
**DE** MONTAGEANLEITUNG FÜR WANDABSORBER ECLIPSE – **ECW-1**, 400 x 400 mm

---

**RU** ИНСТРУКЦИЯ ПО МОНТАЖУ НАСТЕННЫХ ПАНЕЛЕЙ ECLIPSE – **ECW-1**, 400 x 400 мм

---





**PL** DODATKOWE INFORMACJE

Do montażu paneli ściennych niezbędne są dwie osoby z uwagi na wielkość produktu oraz konieczność precyzyjnego zamocowania ich na ścianie. Na wcześniej przygotowany panel наносимы klej polimerowy za pomocą pistoletu w zaznaczonych na instrukcji miejscach. Panel przyklejamy do odtłuszczonej, równej, czystej, pozbawionej kurzu, pyłów powierzchni ściany, dociskając dłonią w miejscach aplikacji kleju, stosując się do zaleceń producenta zastosowanego kleju. Pozostawiamy zamontowany panel na 24 godz. do całkowitego wyschnięcia kleju. Ilość наносzonego kleju jest zależna od producenta kleju, takie informacje są zazwyczaj zawarte na opakowaniu kleju. Waga produktu – 0,50 kg.

**EN** ADDITIONAL INFORMATION

Two people are required to install the panels due to the size of the product and the need for precise installation on the wall. With a gun, apply polymer adhesive to the previously prepared panel, in places marked on the instructions. Stick the panel to a degreased, even, clean, dust-free wall surface, pressing it with your hand in places where the adhesive is applied, following the instructions of the manufacturer of the adhesive. Leave the installed panel for 24 hours until the adhesive is completely dry. The amount of adhesive to be applied depends on the adhesive manufacturer, such information is usually included on the adhesive packaging. Product weight - 0.50 kg.

**DE** ZUSÄTZLICHE INFORMATIONEN

In Hinsicht auf die Produktgröße und die erforderliche Präzision bei der Wandbefestigung ist die Montage der Wandabsorber immer von zwei Personen durchzuführen. Auf die in der Anleitung dargestellten Stellen der vorbereiteten Schalabsorber wird Polymerkleber mit einer Kartuschenpresse aufgetragen. Der Schalabsorber wird auf die entfettete, ebene, saubere und entstaubte Wandfläche geklebt und mit der Hand an den Stellen, auf die der Kleber aufgetragen wurde, zugedrückt, wobei die Anweisungen des Kleberherstellers zu beachten sind. Der montierte Schalabsorber braucht 24 Stunden Ruhezeit, bis der Kleber vollständig trocken ist. Die Klebermenge hängt von den Angaben des Kleberherstellers ab, genaue Informationen finden Sie gewöhnlich auf der Verpackung. Produktgewicht – 0,50 kg.

**RU** ДОПОЛНИТЕЛЬНАЯ ИНФОРМАЦИЯ

Монтаж настенных панелей должны выполнять два человека, что обусловлено габаритами продукта и необходимостью его прецизионного крепления к стене. На заранее подготовленную панель при помощи пистолета нанести полимерный клей в указанные в инструкции места. Панель следует приклеивать к обезжиренной, ровной, чистой стене, очищенной от пыли и грязи. Панель прижать в местах нанесения клея, следуя рекомендациям производителя применяемого клея. Прикрепленную панель оставить на 24 часа до полного высыхания клея. Количество наносимого клея зависит от его производителя. Такая информация обычно указывается на упаковке клея. Вес продукта: 0,50 кг.

---

**PL** INSTRUKCJA MONTAŻU PANELI ŚCIENNYCH ECLIPSE – **ECW-4**, 800 x 800 mm

---

**EN** ECLIPSE WALL PANEL INSTALLATION INSTRUCTIONS – **ECW-4**, 800 x 800 mm

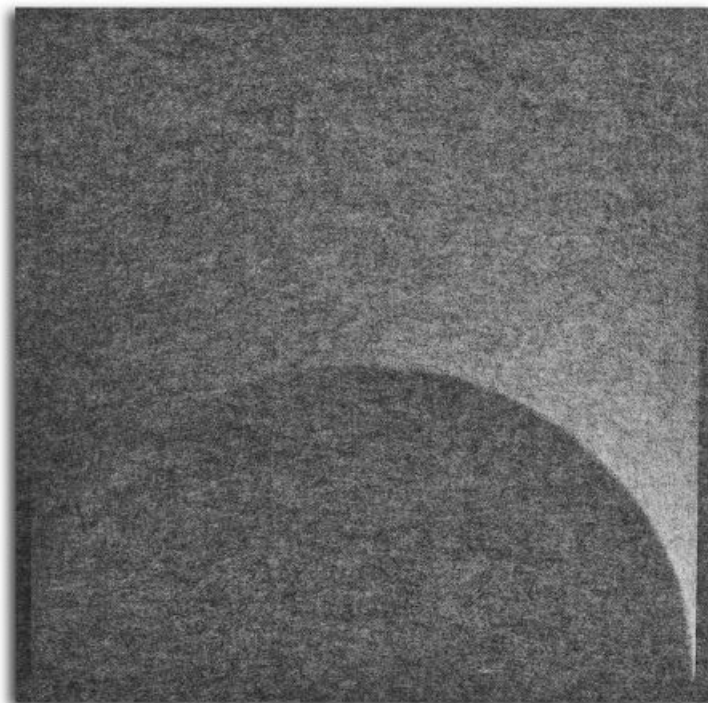
---

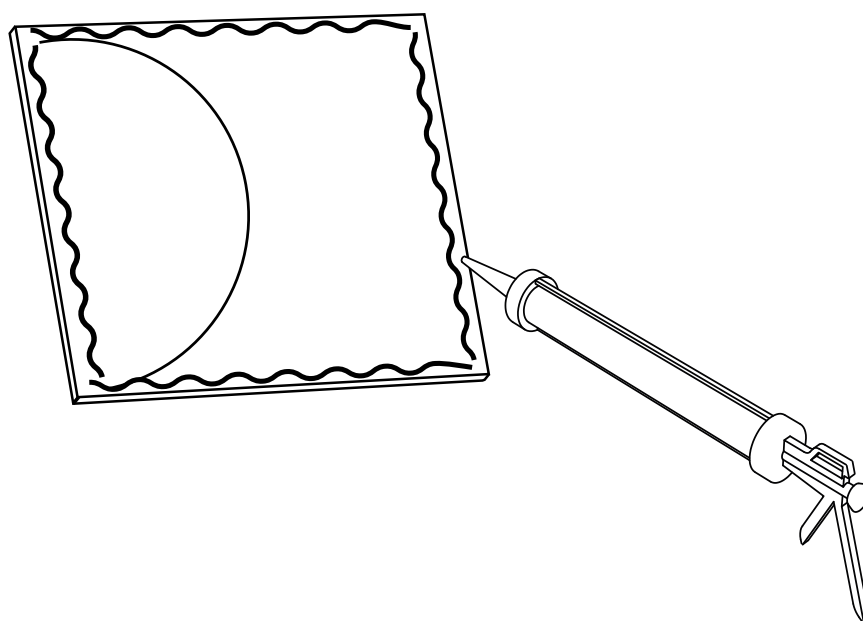
**DE** MONTAGEANLEITUNG FÜR WANDABSORBER ECLIPSE – **ECW-4**, 800 x 800 mm

---

**RU** ИНСТРУКЦИЯ ПО МОНТАЖУ НАСТЕННЫХ ПАНЕЛЕЙ ECLIPSE – **ECW-4**, 800 x 800 мм

---





#### **PL** DODATKOWE INFORMACJE

Do montażu paneli ściennych niezbędne są dwie osoby z uwagi na wielkość produktu oraz konieczność precyzyjnego zamocowania ich na ścianie. Na wcześniej przygotowany panel наносимy klej polimerowy za pomocą pistoletu w zaznaczonych na instrukcji miejscach. Panel przyklejamy do odtuszczonej, równej, czystej, pozbawionej kurzu, pyłów powierzchni ściany, dociskając dłonią w miejscach aplikacji kleju, stosując się do zaleceń producenta zastosowanego kleju. Pozostawiamy zamontowany panel na 24 godz. do całkowitego wyschnięcia kleju. Ilość наносzonego kleju jest zależna od producenta kleju, takie informacje są zazwyczaj zawarte na opakowaniu kleju. Waga produktu – 2,00 kg.

#### **EN** ADDITIONAL INFORMATION

Two people are required to install the panels due to the size of the product and the need for precise installation on the wall. With a gun, apply polymer adhesive to the previously prepared panel, in places marked on the instructions. Stick the panel to a degreased, even, clean, dust-free wall surface, pressing it with your hand in places where the adhesive is applied, following the instructions of the manufacturer of the adhesive. Leave the installed panel for 24 hours until the adhesive is completely dry. The amount of adhesive to be applied depends on the adhesive manufacturer, such information is usually included on the adhesive packaging. Product weight - 2.00 kg.

#### **DE** ZUSÄTZLICHE INFORMATIONEN

In Hinsicht auf die Produktgröße und die erforderliche Präzision bei der Wandbefestigung ist die Montage der Wandabsorber immer von zwei Personen durchzuführen. Auf die in der Anleitung dargestellten Stellen der vorbereiteten Schalabsorber wird Polymerkleber mit einer Kartuschenpresse aufgetragen. Der Schalabsorber wird auf die entfettete, ebene, saubere und entstaubte Wandfläche geklebt und mit der Hand an den Stellen, auf die der Kleber aufgetragen wurde, zugedrückt, wobei die Anweisungen des Kleberherstellers zu beachten sind. Der montierte Schalabsorber braucht 24 Stunden Ruhezeit, bis der Kleber vollständig trocken ist. Die Klebermenge hängt von den Angaben des Kleberherstellers ab, genaue Informationen finden Sie gewöhnlich auf der Verpackung. Produktgewicht – 2,00 kg.

#### **RU** ДОПОЛНИТЕЛЬНАЯ ИНФОРМАЦИЯ

Монтаж настенных панелей должны выполнять два человека, что обусловлено габаритами продукта и необходимостью его прецизионного крепления к стене. На заранее подготовленную панель при помощи пистолета нанести полимерный клей в указанные в инструкции места. Панель следует приклеивать к обезжиренной, ровной, чистой стене, очищенной от пыли и грязи. Панель прижать в местах нанесения клея, следуя рекомендациям производителя применяемого клея. Прикрепленную панель оставить на 24 часа до полного высыхания клея. Количество наносимого клея зависит от его производителя. Такая информация обычно указывается на упаковке клея. Вес продукта: 2,00 кг.